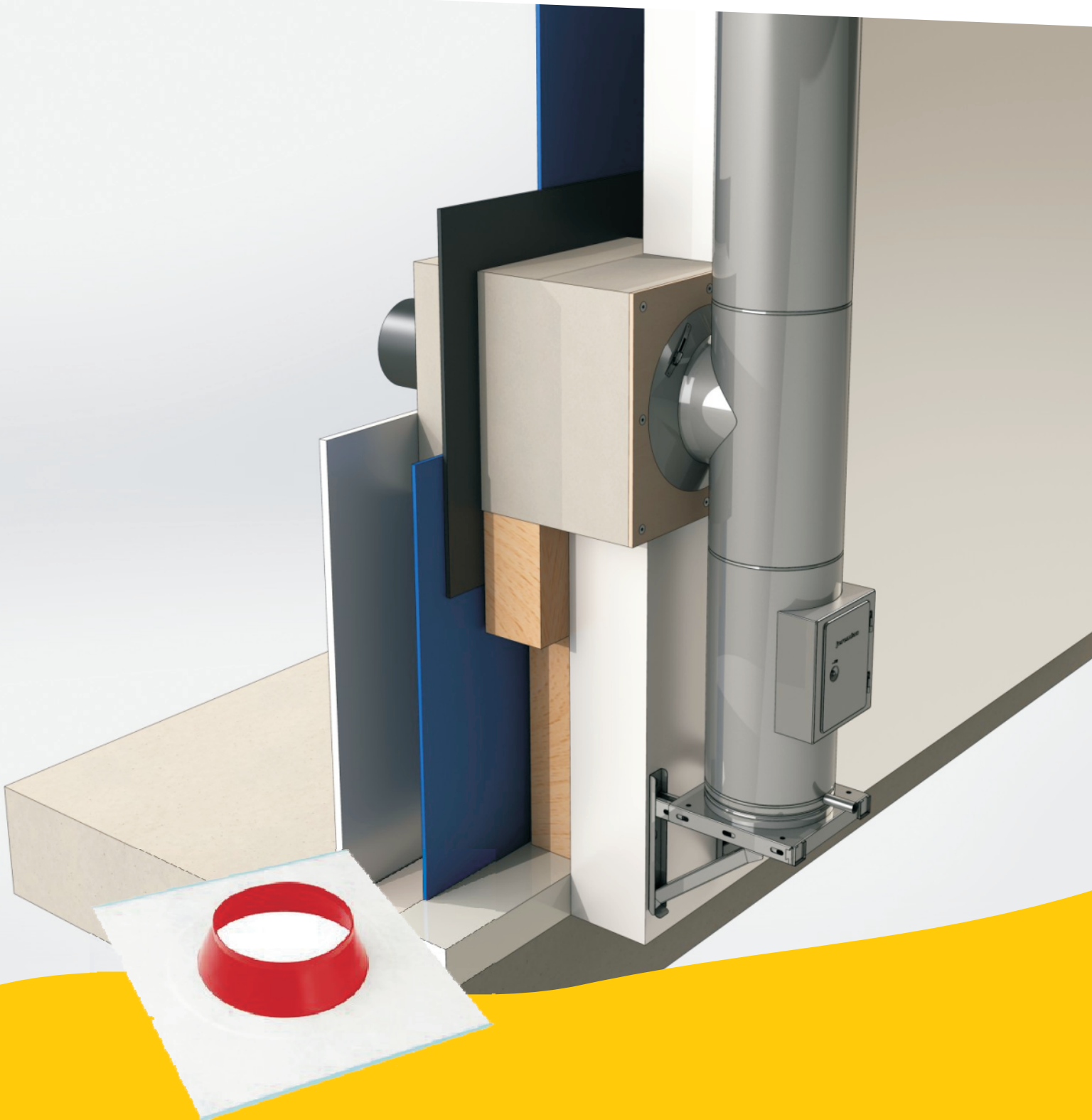


# Průchodky hořlavou konstrukcí Napojení folií



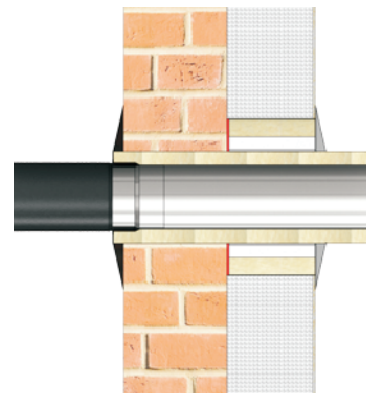
## 1. Keramický komín

Na vývod keramického komínu se osadí příslušná redukce RK.

Použije se nerezová roura požadované délky.

Na opačný konec průchodky (ke spotřebiči) se osadí dvojitá zděř pro připojení spotřebiče.

Průchod se osadí do systémové průchodky LUX.



## 2. Nerezový komín

U nerezového komínu se může realizovat průchod jak izolovanou, tak i neizolovanou rourou.

Při průchodu izolovanou se na druhé straně průchodky osadí přechodka na jednovrstvý systém.

Při průchodu neizolovanou se na T-kus osadí přechodka a poté je průchod realizován neizolovanou nerezovou trubkou.

Průchod se osadí do systémové průchodky LUX.

## Vlastnosti

Vzdálenost vnitřní roury k hořlavým dílům pouze 140mm.

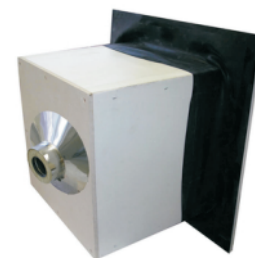
Rychlá montáž.

Vhodné i pro dodatečnou montáž.

Lze osadit jakýmkoliv spalínovodným systémem.

Vhodné i pro pasivní domy a nízkoenergetické stavby se speciální adaptérovou gumou pro parozábranu (Prošlo testem Blower-Door).

Délku lze upravit přímo na stavbě.



## Použití

Prostupy kouřovodů stěnami z hořlavých materiálů.

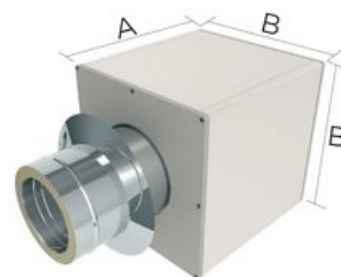
Splňuje požadavky na uspořádání topných zařízení dle DIN V 18160-1.

Přípustné pro kouřovody spalínovodů nebo komíny do teplotní klasifikace T400.



## Tabulka variant

Otvor v průchodce může být koncipován pro průchod jednovrstvou kouřovou trubkou (ew) nebo izolovanou (dw). Ostatní rozměry jsou stejné a průchodka se tedy liší pouze průměrem středového otvoru.



kod výrobku	DN průměr kouřovodu v mm	rozměr A v mm	rozměr B v mm	výřez pro EW rouru v mm*	výřez pro DW rouru v mm*
lux-nova...12130	130	120	430x430	140	210
lux-nova...24130	130	240	430x430	140	210
lux-nova...36130	130	360	430x430	140	210
lux-nova...40130	130	400	430x430	140	210
lux-nova...50130	130	496	430x430	140	210
lux-nova...12150	150	120	430x430	160	230
lux-nova...24150	150	240	430x430	160	230
lux-nova...36150	150	360	430x430	160	230
lux-nova...40150	150	400	430x430	160	230
lux-nova...50150	150	496	430x430	160	230
lux-nova...12180	180	120	480x480	190	260
lux-nova...24180	180	240	480x480	190	260
lux-nova...36180	180	360	480x480	190	260
lux-nova...40180	180	400	480x480	190	260
lux-nova...50180	180	496	480x480	190	260
lux-nova...12200	200	120	480x480	210	280
lux-nova...24200	200	240	480x480	210	280
lux-nova...36200	200	360	480x480	210	280
lux-nova...40200	200	400	480x480	210	280
lux-nova...50200	200	496	480x480	210	280

## Ukázka aplikace průchodky dřevostavbou



## Těsnění komínu HOTSHOT napojení na folie

### Blower Door test

Jednoduché a funkční utěsnění komínu, speciálně vyvinuté pro nízkoenergetické a pasivní domy.

Pro rychlé a trvalé utěsnění prostupů skrze parotěsné a difúzní fólie, nebo desky na bázi dřeva. Toto vysoce elastické těsnění je vybaveno samolepicím límcem, který poskytuje vysokou přilnavost ke komínovému tělesu a zároveň dostatečnou odolnost proti roztržení. Těsnící manžety jsou vyrobeny z pružné pryže připojené k samolepicí podložce. Teplotní odolnost těsnění je do 250 ° C povrchové teploty komínového tělesa. Těsnění je vhodné pro všechny typy nerezových komínů.

### Univerzálnost

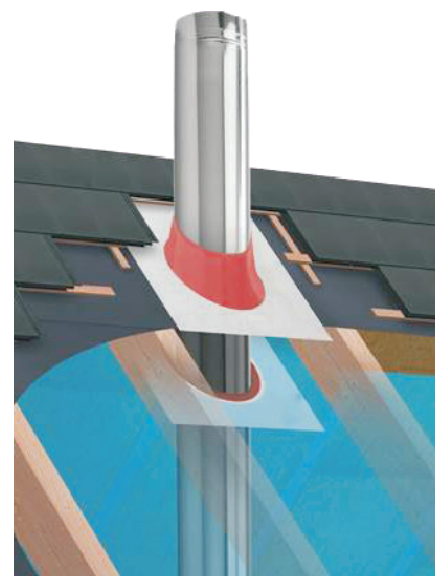
Těsnění HOTSHOT pro BLOWER DOOR TEST lze obecně použít na vícevrstvé nerezové komíny s tl. izolace min. 30 mm, povrchové teploty do 250°C a při sklonu střechy do 45°

### Snadná montáž

Jednoduché napojení těsnění HOTSHOT na standardně používané difúzní a parotěsné fólie.

### Tabulka variant napojení

kod výrobku	vnější průměr komínu v mm	velikost manžety v mm	materiál	sklon střechy v °
RGD200	200-220	420x420	spodní límec Tyvek	0-30
RGD230	230-245	580x580	spodní límec Tyvek	0-30
RGD250	250-270	580x580	spodní límec Tyvek	0-30
FRGD200	200-220	420x420	spodní límec Tyvek	0-45
FRGD230	230-245	580x580	spodní límec Tyvek	0-45
FRGD250	250-270	580x580	spodní límec Tyvek	0-45



## KOMÍNY CZ s r.o.

Jižní II 192, Valdice 50711

expediční sklad, výroba: Petrovice 57, 503 55

www.kominy.cz, tel. +420 493 522 332

© kominy.cz 2017

